

# Verwerkingsvoorschrift

## gevelplint

### Verwerkingsadvies gevelplint

Voor het optimaal verwerken van Holonite-producten is Holonite B&S (lijm) ontwikkeld. De Holonite B&S verbindt de gevelplint met de ondergrond. De producten kunnen mogelijk gaan werken en de B&S zorgt er tevens voor dat enige uitzetting kan worden opgevangen.

### Aandachtspunten voor het monteren van de gevelplint(en):

- De ondergrond dient schoon, droog, vlak en draagkrachtig te zijn;
- De te verlijmen delen dienen ontvet en geprimerd te worden;
- De gevelplint moet tijdens de montage voldoende ondersteunt zijn;
- De volgorde van plaatsing van de elementen is van links naar rechts;
- Tevens is het mogelijk om de gevelplint(en) te bevestigen met Holonite Fix;
- Door middel van Holonite B&S wordt de gevelplint verlijmd aan de ondergrond;
- Gebruik een afstandhouder om de laagdikte (minimaal 3 mm) van de Holonite B&S te garanderen.
- De aansluiting tussen de gevelplinten dient dichtgezet te worden dit d.m.v. compressieband kwaliteit BG1 10x7/2 mm.

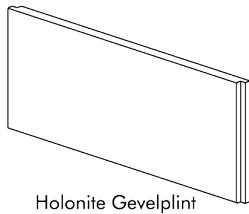
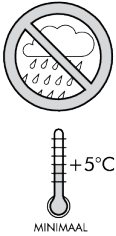
### Hoekoplossing gevelplint

De hoekoplossingen zijn uitvoerbaar als;

1. Een kant-en-klaar hoekstuk 250 x 250 mm. De lengte elementen sluiten hierbij aan op het hoekstuk.
2. Een hoekoplossing met een passtuk. De elementen dienen op maat gemaakt te worden om een passende aansluiting te kunnen maken.



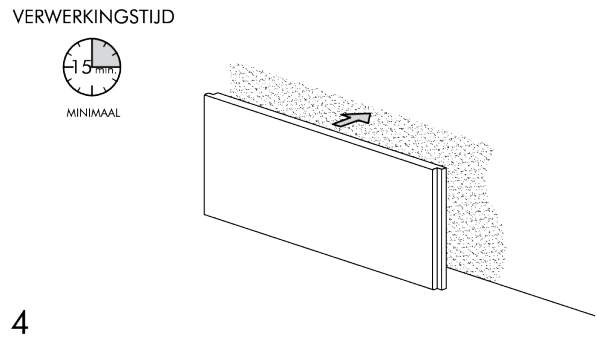
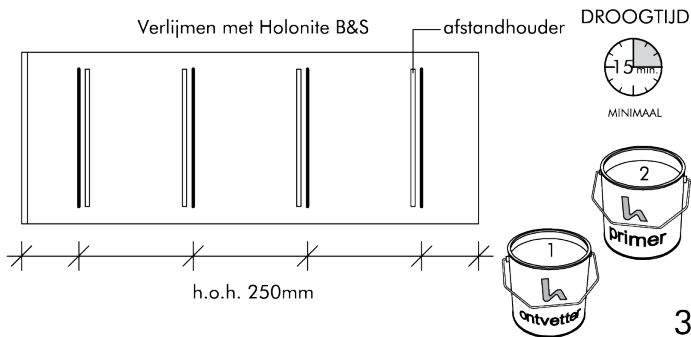
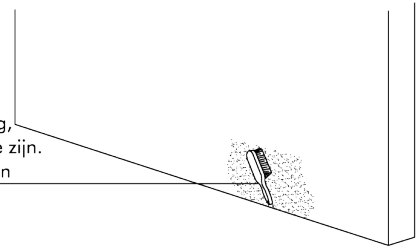
# Verwerkingsvoorschrift gevelplint



Holonite Gevelplint

1 2

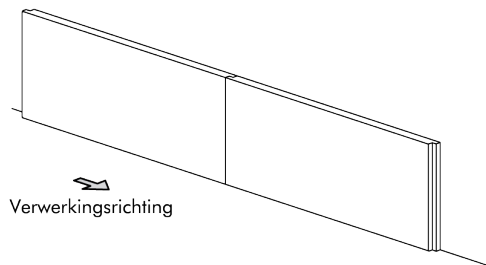
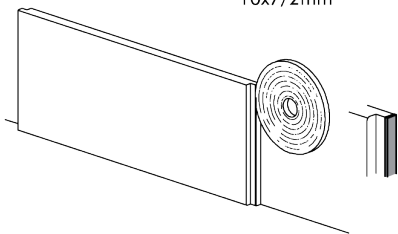
Ondergrond dient droog,  
vlak en draagkrachtig te zijn.  
Vrij van stof, vet en algen



3 4

Bovenzijde afdichten met  
Holonite lijm of compressieband

Afdichtingsband aanbrengen  
Compressieband kwaliteit BG1  
10x7/2mm



Gevelplint tijdens montage ondersteunen

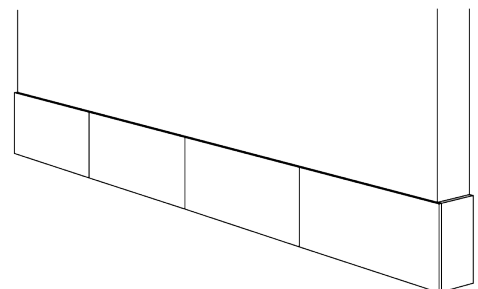
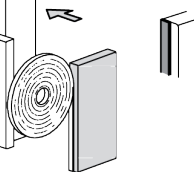
Verwerkingsrichting

5 6

Bij passtukken en hoekstukken  
ook afdichtingsband aanbrengen  
Compressieband kwaliteit BG1 10x7/2mm

Gevelplint tijdens montage ondersteunen

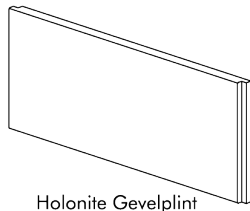
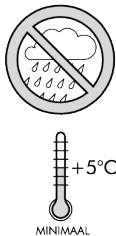
Eindstuk 25mm  
voorbij de muur



7 8



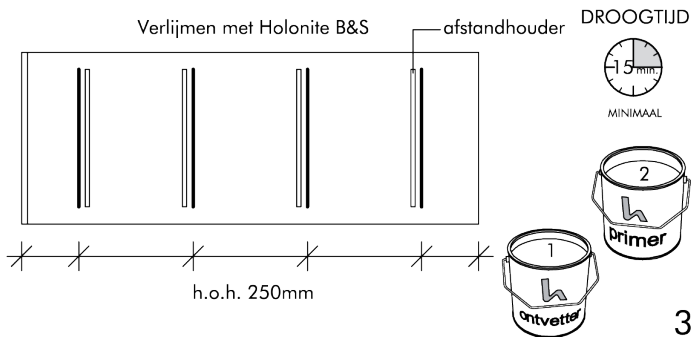
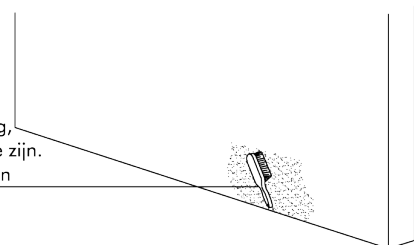
# Verwerkingsvoorschrift gevelplint hoekoplossing



Holonite Gevelplint

1 2

Ondergrond dient droog,  
vlak en draagkrachtig te zijn.  
Vrij van stof, vet en algen

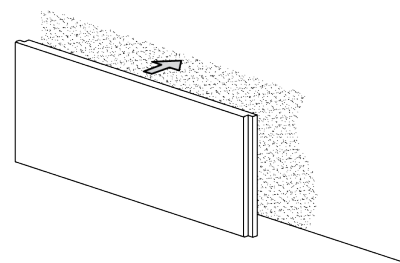


3 4

VERWERKINGSTIJD

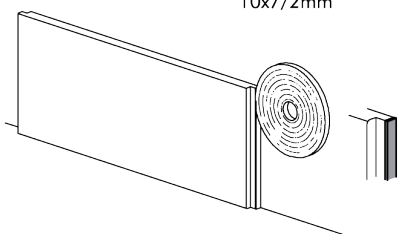


MINIMAAL



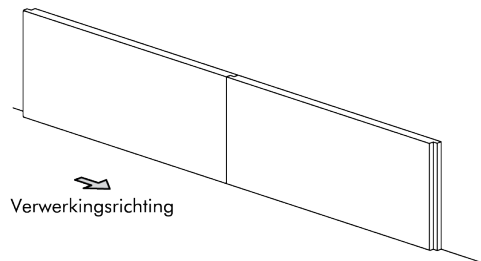
Bovenzijde afdichten met  
Holonite lijm of compressieband

Afdichtingsband aanbrengen  
Compressieband kwaliteit BG1  
10x7/2mm



Gevelplint tijdens montage ondersteunen

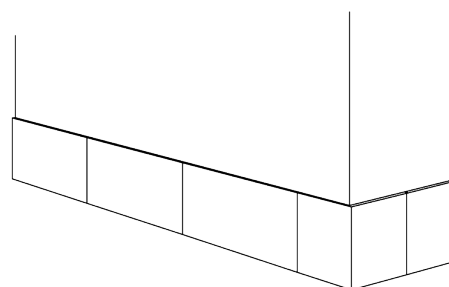
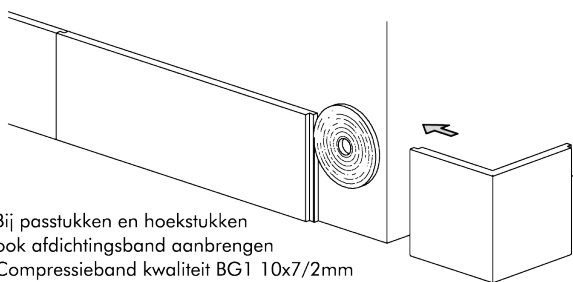
5 6



Bij passtukken en hoekstukken  
ook afdichtingsband aanbrengen  
Compressieband kwaliteit BG1 10x7/2mm

Gevelplint tijdens montage ondersteunen

7 8



# Verwerkingsvoorschrift geïsoleerde gevelplint

## Verwerkingsadvies geïsoleerde gevelplint

De geïsoleerde gevelplint wordt geleverd inclusief een EPS of XPS isolatieplaat.

De gevelplint en de isolatieplaat zijn verspringend aan elkaar verlijmd zodat de aansluiting tussen de elementen niet gelijk ligt. Op deze manier wordt er een goede afdichting van de voet van het gebouw gecreëerd.

Aandachtspunten bij de montage zijn:

- De ondergrond dient schoon, droog, vlak en draagkrachtig te zijn.
- De gevelplint moet tijdens de montage voldoende ondersteund zijn.
- De volgorde van plaatsing van de elementen is van links naar rechts;
- Tevens is het mogelijk om de gevelplint(en) te bevestigen met Holonite Fix;
- De geïsoleerde gevelplint dient tegen de ondergrond verlijmd te worden met schuimlijm PU010 van Illbruck (o.g).
- Verlijm de aansluiting tussen de isolatieplaten met de aangegeven lijschuim
- Zet de aansluiting tussen de gevelplinten dicht met compressieband kwaliteit BG1 10x7/2 mm.

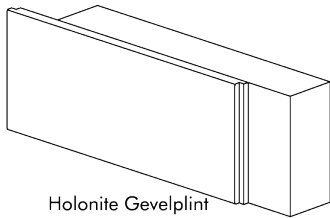
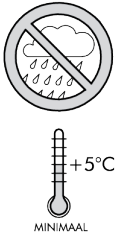
## Hoekoplossing geïsoleerde gevelplint

De hoekoplossingen zijn uitvoerbaar als;

1. Een kant-en-klaar hoekstuk 250 x 250 mm. De lengte elementen sluiten hierbij aan op het hoekstuk.
2. Een hoekoplossing met een passtuk. Hierbij worden de elementen op maat gemaakt om een passende aansluiting te kunnen maken.



# Verwerkingsvoorschrift geïsoleerde gevelplint

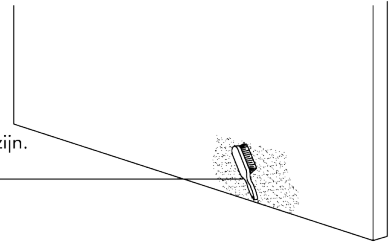


Isolatieplaat

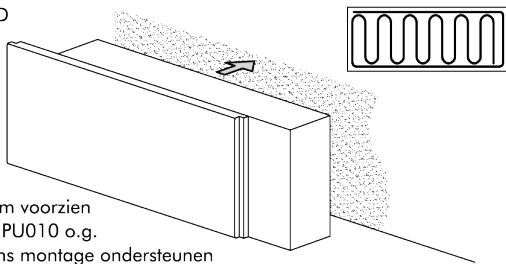
Holonite Gevelplint

1 2

Ondergrond dient droog,  
vlak en draagkrachtig te zijn.  
Vrij van stof, vet en algen



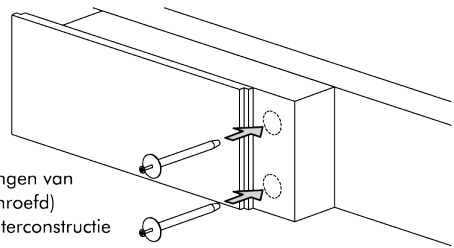
## VERWERKINGSTIJD



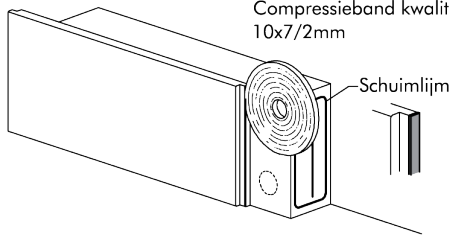
Isolatieplaat ruim voorzien  
van schuimlijm PU010 o.g.  
Gevelplint tijdens montage ondersteunen

3 4

Eventueel aanbrengen van  
isolatieplug (geschroefd)  
t.b.v. borging achterconstructie

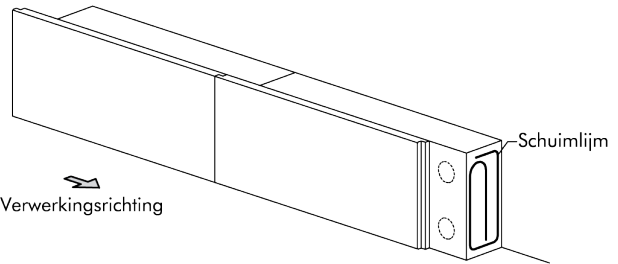


Afdichtingsband aanbrengen  
Compressieband kwaliteit BG1  
10x7/2mm

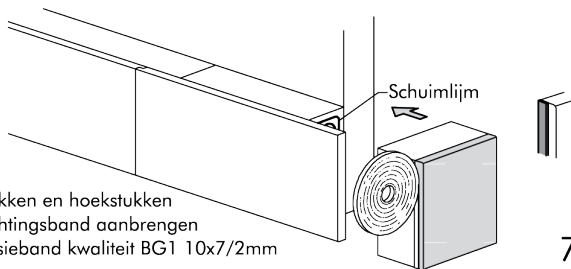


5 6

Verwerkingsrichting

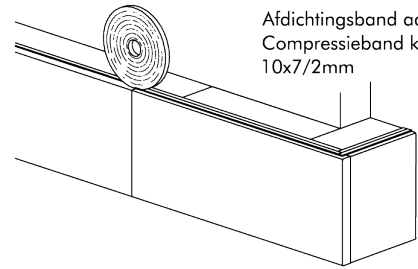


Bij passtukken en hoekstukken  
ook afdichtingsband aanbrengen  
Compressieband kwaliteit BG1 10x7/2mm

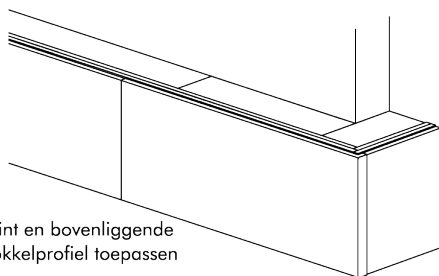


7 8

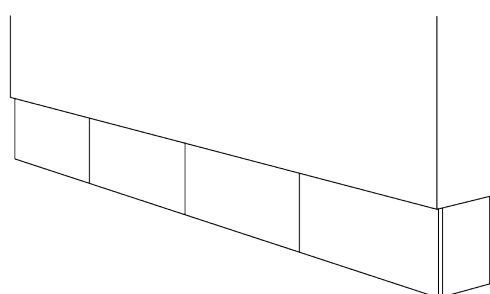
Afdichtingsband aanbrengen  
Compressieband kwaliteit BG1  
10x7/2mm



Tussen plint en bovenliggende  
isolatie sokkelprofiel toepassen

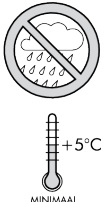
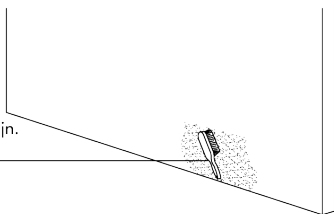

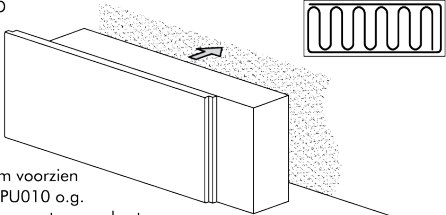
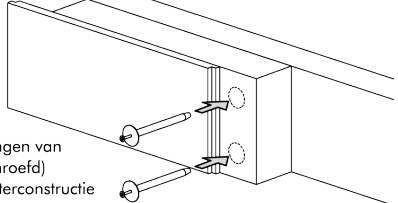
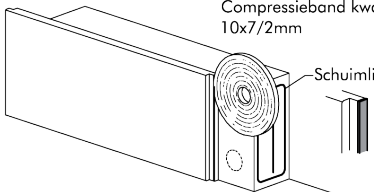
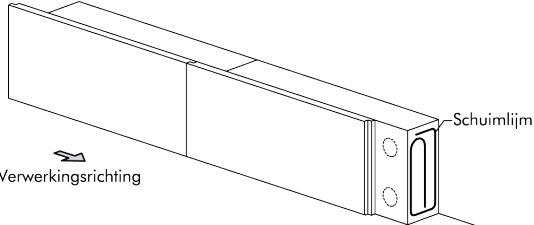
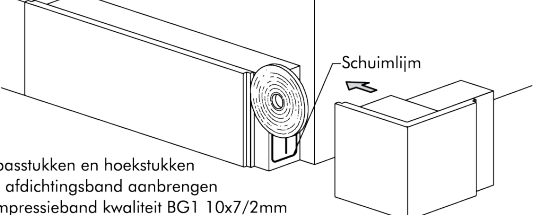
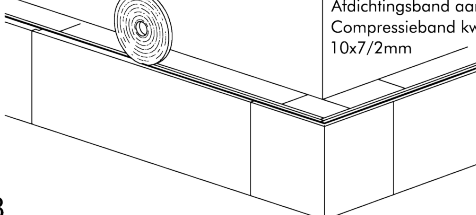
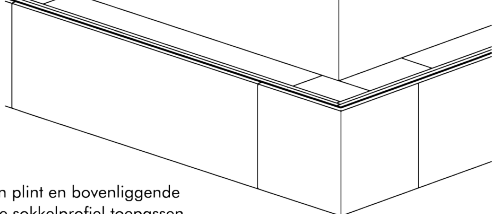


9 10



# Verwerkingsvoorschrift

## geïsoleerde gevelplint hoekoplossing

 <p>Isolatieplaat</p> <p>Holonite Gevelplint</p>	 <p>Ondergrond dient droog, vlak en draagkrachtig te zijn. Vrij van stof, vet en algen</p>
<p>VERWERKINGSTIJD</p>   <p>Isolatieplaat ruim voorzien van schuimlijm PU010 o.g. Gevelplint tijdens montage ondersteunen</p>	 <p>Eventueel aanbrengen van isolatieplug (geschroefd) t.b.v. borging achterconstructie</p>
 <p>Afdichtingsband aanbrengen Compressieband kwaliteit BG1 10x7/2mm</p> <p>Schuimlijm</p>	 <p>Verwerkingsrichting</p> <p>Schuimlijm</p>
 <p>Bij passtukken en hoekstukken ook afdichtingsband aanbrengen Compressieband kwaliteit BG1 10x7/2mm</p> <p>Schuimlijm</p>	 <p>Afdichtingsband aanbrengen Compressieband kwaliteit BG1 10x7/2mm</p>
 <p>Tussen plint en bovenliggende isolatie sokkelprofiel toepassen</p>	